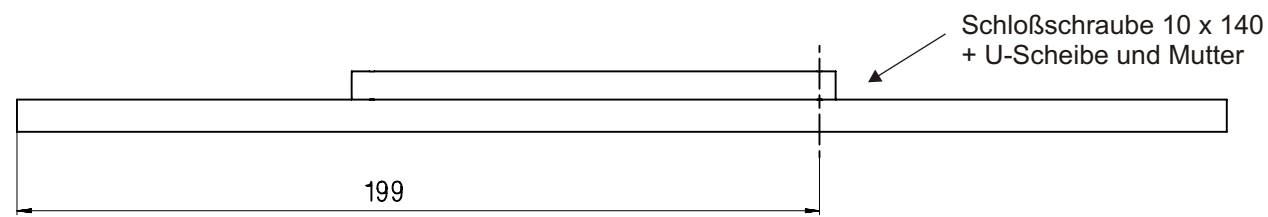


Montageanleitung Drückjagdstand 3,0m

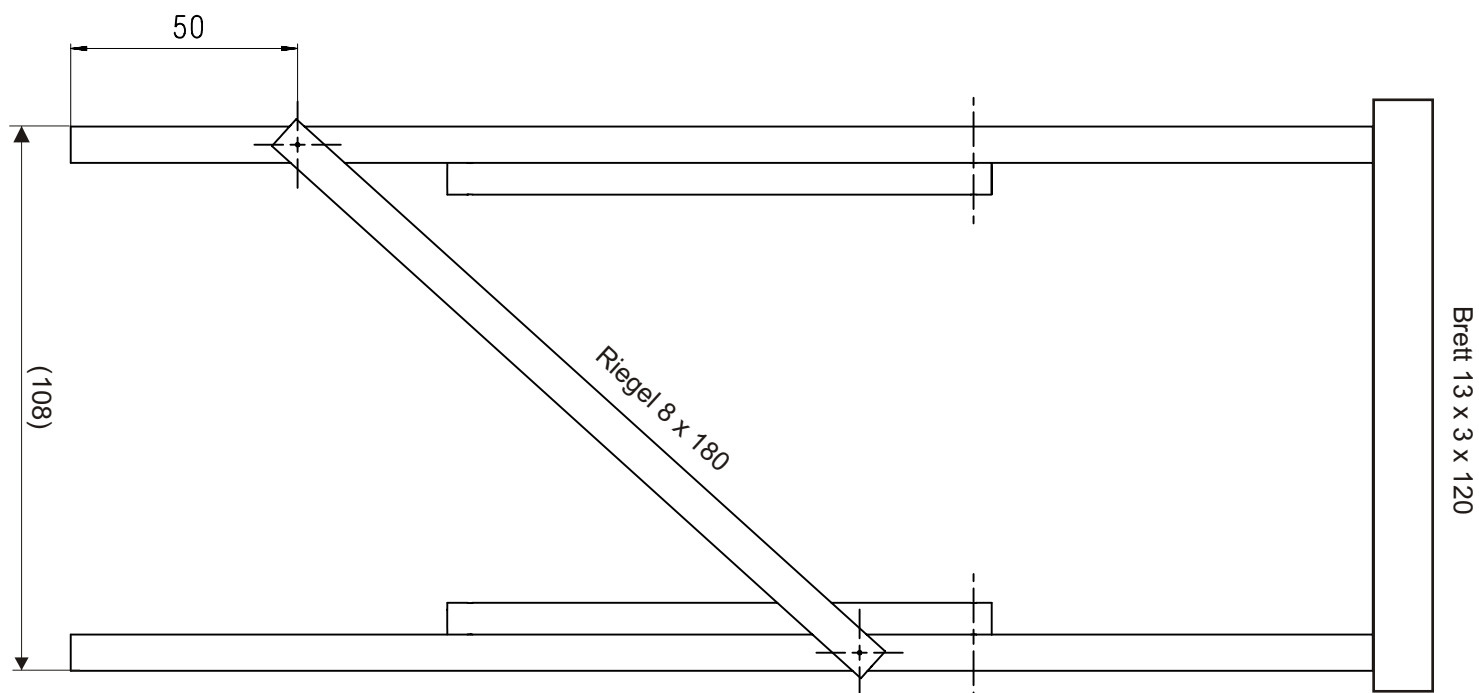
- Bauteilmaße in cm

- ① - Kantholz 6 x 8 x 300 mit Kantholz 6 x 8 x 120 verbinden (2 x)



- ② - Brett 13 x 3 x 120 (Rückenlehne) mittels 4 Holzbauschrauben 6 x 80mm mit Kanthölzern 6 x 8 x 300 verbinden, Brett steht 6cm je Seite über.

- ersten Riegel 8 x 180 durch 2 Holzbauschrauben 8 x 80 mm diagonal mit Kanthölzern 6 x 8 x 300 verbinden

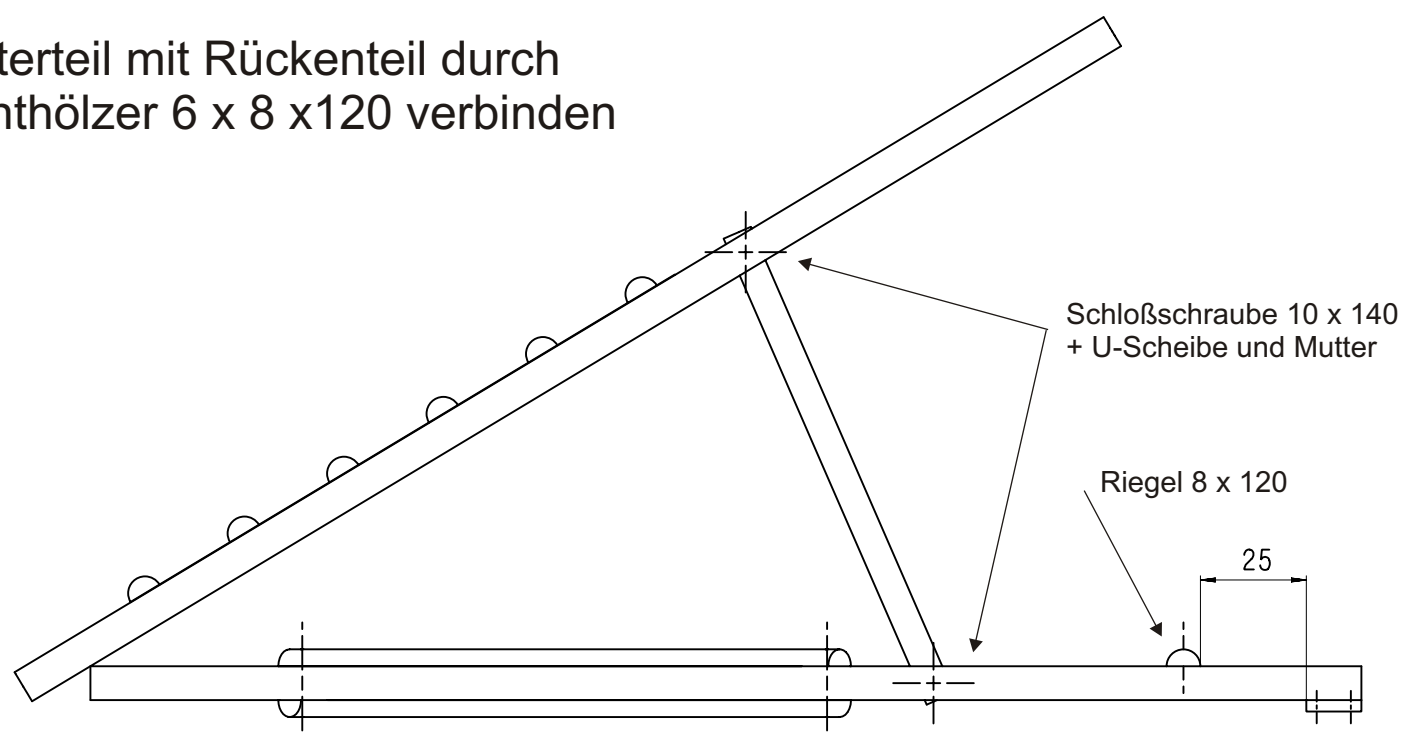


- ③ - Rückteil umdrehen

- Riegel 8 x 120 mittels 2 Holzbauschrauben 8 x 80 mm mit Kanthölzern 6 x 8 x 300 verbinden, Riegel steht 6cm je Seite über

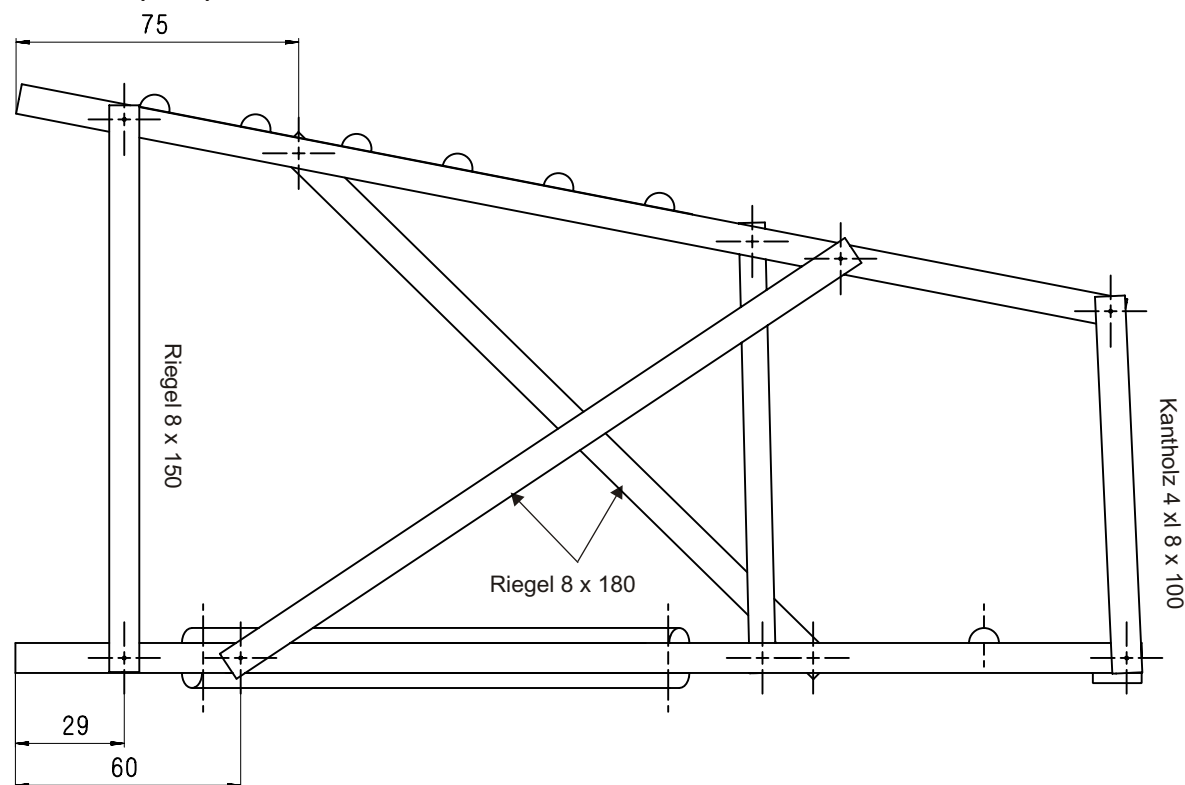
- zweiten Riegel 8 x 180 über Kreuz mit dem ersten diagonal mit Kanthölzern 6 x 8 x 300 verbinden (vorher Kanthölzer 6 x 8 x 120 herumklappen)

- Leiterteil mit Rückenteil durch Kanthölzer 6 x 8 x 120 verbinden



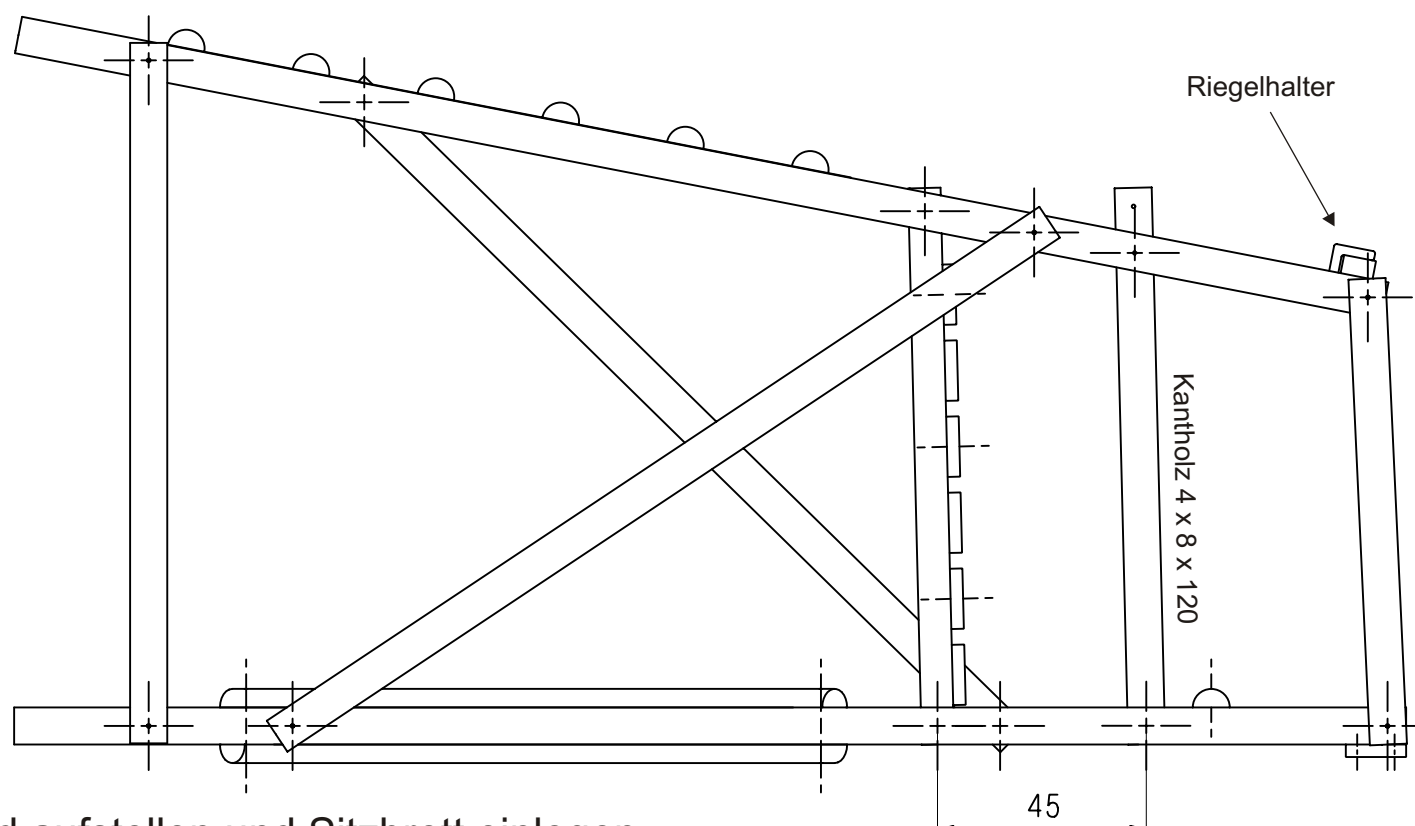
4

- Leiterteil mit Rückenteil durch Kantholz 4 x 8 x 100 mittels 4 Holzbauschrauben 6 x 80mm oben verbinden (2 x)
- Riegel 8 x 150 mit Leiter und Rückenteil mit 2 Holzbauschrauben 8 x 80mm unten verbinden (2 x)
- Riegel 8 x 180 mit Leiter und Rückenteil links / rechts über Kreuz mit 2 Holzbauschrauben 8 x 80mm verbinden (4 x)



5

- Kantholz 4 x 8 x 120 im Abstand 45 von Kanthölzern 6 x 8 x 120 (Podestaufgabe) mit 4 Holzbauschrauben 6 x 80mm anbringen (2x). Riegel nach vorn zum Aufhängen von Rucksack etc. überstehen lassen.
- Podest einlegen und mit Spaxschrauben 5 x 70 verschrauben
- Riegelhalter für Einstieg mit Spaxschrauben 5 x 50 an Leiterteil anschrauben
- Klappriegel 4 x 7 x 120 auf anderer Seite mit Schloßschraube 10 x 140 + U-Scheibe und Mutter verschrauben



6

- Stand aufstellen und Sitzbrett einlegen

- Drückjagdstand- Bock geeignet für einen sicheren Schuß aus erhöhter Position zur Verbesserung des Kugelfangs.
- Ab einer Podesthöhe von 2 m muß der Stand durch Erdanker, Pfähle o.ä. gegen Umstürzen gesichert werden !
- Zum Eigenschutz sollten an Reviereinrichtungen ein Hinweisschild "Jagdliche Einrichtung - Betreten verboten" sein (nicht im Lieferumfang enthalten).
- Bei Frost oder rutschigem Podest vor der Jagd Sand / Streusalz an die Sitznutzer zum Bestreuen des Podestes verteilen.
- Sitze vor jeder Benutzung, mindestens jedoch einmal jährlich prüfen !
- Um die Lebensdauer zu erhöhen empfehlen wir, den Sitz auf 4 Steinplatten 30 x 30 cm zu stellen.
- Sitz nicht unter Frei- oder Hochspannungsleitungen stellen - STROMSCHLAGEFAHR !